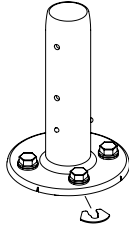
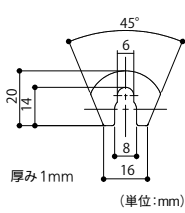


10枚
セット



- 水平の調整用に。
- スペースの使用は1か所につき2枚までとしてください。

適応品番

AQ-13

AQ-24

マツ穴 スタンド用調整スペーサー

| 商品コード | 品番 | 価格 |
|----------|-------|------------------------------|
| 040-3047 | AQ-27 | 1セット(10枚入) 840円 (税抜き) |

●材質:ステンレス

施工方法

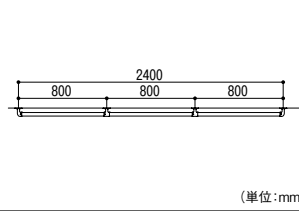
BAUHAUS 32ステンアクリールの施工

32ステンアクリール 参考プラン

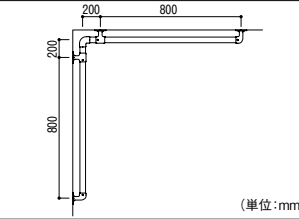
部材を組み合わせることによって、様々な目的や場所にあった手すりが設置できます。

屋内用 参考プラン

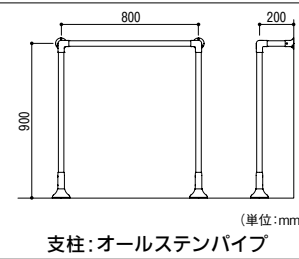
プラン1. 浴室まわり直線



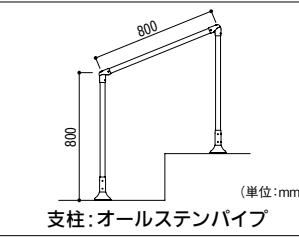
プラン2. 浴室まわりコーナー



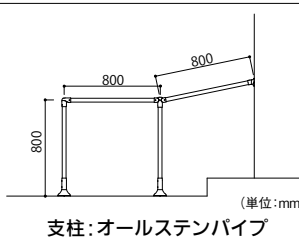
プラン3. 浴室まわりアーチ



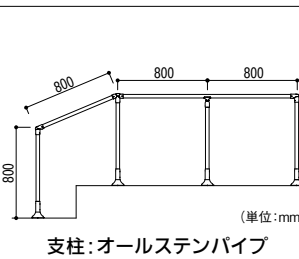
プラン4. 上がりかまち1



プラン5. 上がりかまち2



プラン6. 上がりかまち連続



△ 施工上のご注意

- P.254の施工方法をご一読の上、プランニングを行ってください。
- ご注文は商品コードをお願いします。

| 商品コード | 商品名 | 定価 | 数量 |
|----------|-----------------------|----------------------|---------------|
| 040-3001 | エンドブラケット AQ-01SB | 4,700円 | 2 (計 9,400円) |
| 040-3002 | チーズブラケット AQ-02SB | 5,300円 | 2 (計 10,600円) |
| 040-3040 | ブラケット座用カバー AQ-20CT | 580円 | 4 (計 2,320円) |
| 040-7301 | アルミ樹脂巻手すり棒ディンプル付 ST-1 | 10,500円 | 1 (計 10,500円) |
| 標準価格 合計 | | 32,820円 (税抜き) | |

最新情報は
こちらから



| 商品コード | 商品名 | 定価 | 数量 |
|----------|-----------------------|----------------------|---------------|
| 040-3001 | エンドブラケット AQ-01SB | 4,700円 | 2 (計 9,400円) |
| 040-3002 | チーズブラケット AQ-02SB | 5,300円 | 2 (計 10,600円) |
| 040-3040 | ブラケット座用カバー AQ-20CT | 580円 | 4 (計 2,320円) |
| 040-3006 | Lコーナー AQ-06SB | 3,900円 | 1 (計 3,900円) |
| 040-7301 | アルミ樹脂巻手すり棒ディンプル付 ST-1 | 10,500円 | 1 (計 10,500円) |
| 標準価格 合計 | | 36,720円 (税抜き) | |

| 商品コード | 商品名 | 定価 | 数量 |
|----------|------------------------|----------------------|---------------|
| 040-3010 | 三方 AQ-10SB | 5,900円 | 2 (計 11,800円) |
| 040-3003 | ベースソケット AQ-03SB | 4,800円 | 2 (計 9,600円) |
| 040-3013 | スタンド直受け AQ-13SB | 18,000円 | 2 (計 36,000円) |
| 186-0520 | SUS304オールステンパイプヘアライン2m | 8,000円 | 1 (計 8,000円) |
| 040-7303 | アルミ樹脂巻手すり棒ディンプル付 ST-2 | 7,350円 | 1 (計 7,350円) |
| 標準価格 合計 | | 72,750円 (税抜き) | |

| 商品コード | 商品名 | 定価 | 数量 |
|----------|------------------------|----------------------|---------------|
| 040-3019 | 支柱用エンドジョイント AQ-19SB | 7,600円 | 2 (計 15,200円) |
| 040-3013 | スタンド直受け AQ-13SB | 18,000円 | 2 (計 36,000円) |
| 186-0520 | SUS304オールステンパイプヘアライン2m | 8,000円 | 1 (計 8,000円) |
| 040-7303 | アルミ樹脂巻手すり棒ディンプル付 ST-2 | 7,350円 | 1 (計 7,350円) |
| 標準価格 合計 | | 66,550円 (税抜き) | |

| 商品コード | 商品名 | 定価 | 数量 |
|----------|------------------------|----------------------|---------------|
| 040-3019 | 支柱用エンドジョイント AQ-19SB | 7,600円 | 1 (計 7,600円) |
| 040-3013 | スタンド直受け AQ-13SB | 18,000円 | 2 (計 36,000円) |
| 040-3052 | 支柱用コーナージョイントN AQ-23SBN | 14,100円 | 1 (計 14,100円) |
| 040-3048 | 自在ソケットAQ-28SB | 8,400円 | 1 (計 8,400円) |
| 040-7303 | アルミ樹脂巻手すり棒ディンプル付 ST-2 | 7,350円 | 1 (計 7,350円) |
| 186-0540 | SUSオールステンパイプヘアライン2m | 15,600円 | 1 (計 15,600円) |
| 標準価格 合計 | | 89,050円 (税抜き) | |

| 商品コード | 商品名 | 定価 | 数量 |
|----------|------------------------|-----------------------|---------------|
| 040-3019 | 支柱用エンドジョイント AQ-19SB | 7,600円 | 2 (計 15,200円) |
| 040-3013 | スタンド直受け AQ-13SB | 18,000円 | 4 (計 72,000円) |
| 040-3052 | 支柱用コーナージョイントN AQ-23SBN | 14,100円 | 1 (計 14,100円) |
| 040-3018 | 支柱用自在ジョイント AQ-18SB | 7,600円 | 1 (計 7,600円) |
| 040-7301 | アルミ樹脂巻手すり棒ディンプル付 ST-1 | 10,500円 | 1 (計 10,500円) |
| 186-0540 | SUSオールステンパイプヘアライン4m | 15,600円 | 1 (計 15,600円) |
| 標準価格 合計 | | 135,000円 (税抜き) | |

バリアフリー

手すり

屋外用手すり

室内用手すり

トイレ用手すり

浴室用手すり

据置式手すり

手すり以外の商品

感染症対策

玄関

階段・廊下

トイレ

浴室・洗面所

寝室・居間

屋外

バリアフリー

金物

接着・テープ・

清掃・補修

水まわり

防犯

耐震・防災

収納・内装

ペット用品

建築資材

道具・工具

お役立ち

コーナー

豆知識

ご利用方法

※転倒・転落を防ぐため、階段などの段差付近や足元が滑りやすい場所では、必ず手すりを連続させてください。

最新情報は
こちらから



バリアフリー

手すり

浴室用手すり

室内用手すり

トイレ用手すり

浴室用手すり

据置式手すり

手すり以外の商品

感染症対策

玄関

階段・廊下

トイレ

浴室・洗面所

寝室・居間

屋外

バリアフリー

金物

接着・テープ・

清掃・補修

水まわり

防犯

耐震・防災

収納・内装

ペット用品

建築資材

道具・工具

お役立ち

コーナー

豆知識

ご利用方法

🔧 施工方法

BAUHAUS 32ステンアクアレールの施工

製品動画を
ご覧いただけます。
バリアフリー 浴室用手すり
GR03-1

Webサイトから
施工マニュアルをダウンロードできます。
<https://www.firstreform.com>

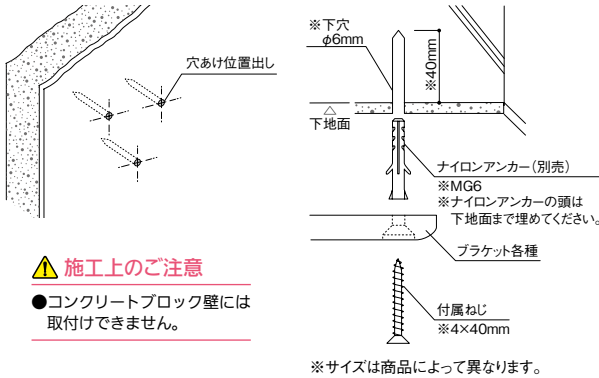


下地の確認 ※ユニットバスには取付けできません。

手すりを取付ける箇所に下地があることを確認してください。

コンクリート

コンクリート用のプラグやアンカーを使用して、
ブラケットを壁に固定します。



▲ 施工上のご注意

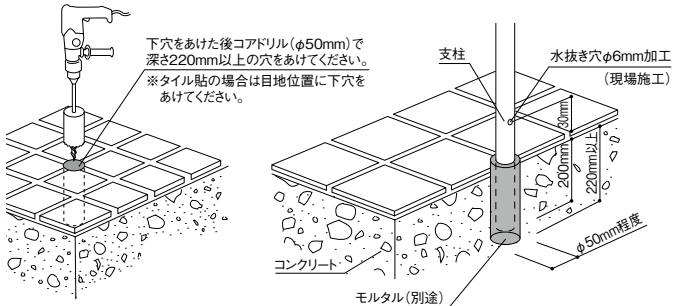
●コンクリートブロック壁には
取付けできません。

土間コンクリート(タイル仕上げ)

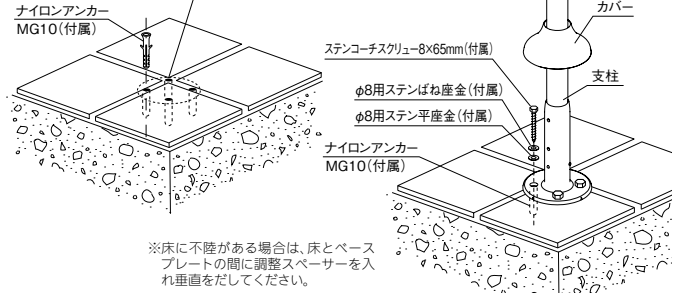
土間コンクリートの厚みを確認して、支柱が200mm以上コンクリートに埋まるよう
に施工します。または、コンクリート用のプラグやアンカーを使用して、支柱を床
に固定します。

埋め込み支柱

※φ50mm、深さ220mmが確保できない場合、複数本の支柱のうち1本
はφ50mm程度、深さ120mm以上でも可。



スタンド直受け



浴室(コンクリート+タイル貼)



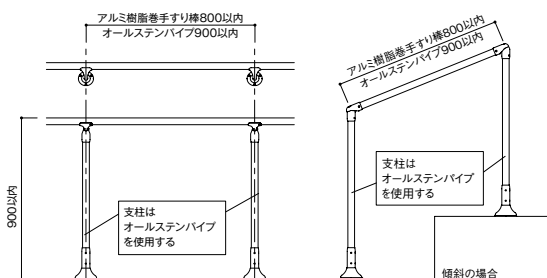
図面・現場の確認(プランニング)

(単位:mm)

下記のルールを守ってプランニングします。

1 ブラケット(支柱)ピッチ

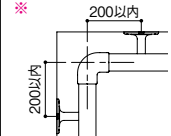
アルミ樹脂巻手すり棒の場合 800mm以内
オールステンパイプの場合 900mm以内



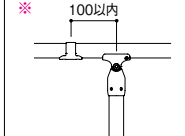
▲ 施工上のご注意

●アルミ樹脂巻手すり棒は支柱としては使用できません。

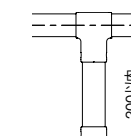
2 コーナー部分



3 ジョイント部分

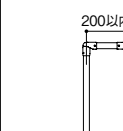


4 持ち出し

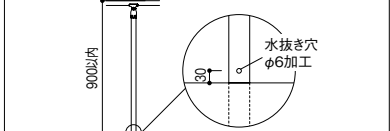


※2,3について ジョイント部分の両側には、必ず2か所ずつ以
上の支柱(ブラケット)を設置してください。

5 持ち出し



6 埋め込み支柱(オールステンパイプのみ使用可能)



※埋め込み支柱とする場合は必ずパイプ内にたまった水を
抜くための水抜き穴φ6mmをあけてください。支柱や埋
め込み部分の破損の原因となります。

2つのウイング(羽根)付きでねじの共回りを防止。



売れ筋
人気があります

サンコーテクノ オールプラグMGタイプ ナイロン製

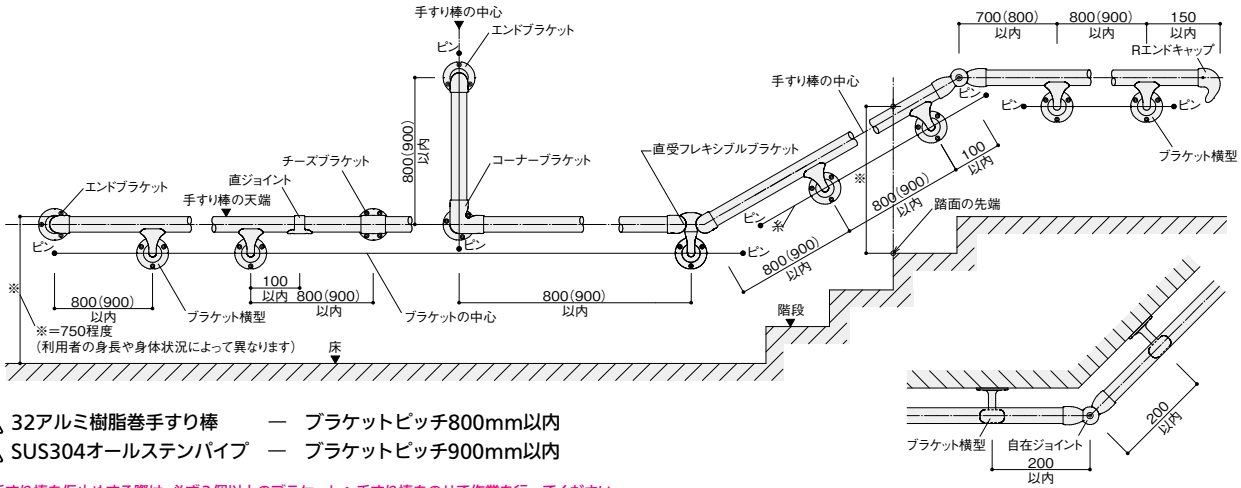
| 商品コード | 品番 | 外径×全長 | 使用木ねじ(mm) | 穴あけ深さ(mm) | ドリル径(mm) | ※荷重 | 埋込み深さ(mm) | パック入数 | 価格 |
|----------|----------|-------|--------------|-----------|----------|-----|-----------|-------|------------------|
| 261-0400 | MG-5×25P | 5×25 | 3.0~3.5(3.0) | 30 | 5.0 | 0.9 | 25 | 100個 | 1パック 1,030円(税抜き) |
| 261-0405 | MG-6×30P | 6×30 | 3.5~4.5(3.5) | 35 | 6.0 | 1.0 | 30 | 50個 | 1パック 740円(税抜き) |
| 261-0410 | MG-8×40P | 8×40 | 4.5~6.2(4.5) | 45 | 8.0 | 1.9 | 40 | 50個 | 1パック 1,170円(税抜き) |

※表中の荷重は、強度21N/mm²(210kgf/cm²)のコンクリートに、同表中の「埋込み深さ」で埋設し、「使用木ねじ」欄()内サイズの木ねじを使用した時の最大引張荷重です。

手すりの取付方法 ブラケット

(単位:mm) ※ ()内寸法はSUS304オールステンパイプを示す。

- ※印の手すり取付け高さからブラケットの中心点を出しピン(テープ)と糸で位置を決めます。
- 糸はブラケットの仮止め後に取り除きます。



- ⚠️ 32アルミ樹脂巻手すり棒 — ブラケットピッチ800mm以内
- ⚠️ SUS304オールステンパイプ — ブラケットピッチ900mm以内

※手すり棒を仮止めする際は、必ず2個以上のブラケットへ手すり棒をのせて作業を行ってください。
ねじやブラケットが破損する原因になります。
※転倒・転落を防ぐため、階段などの段差付近や足元が滑りやすい場所では、必ず手すりを連続させてください。

平面図(自在ジョイント)
※自在ジョイントを水平方向に使用する際は、
両側200以内にブラケットを取付けてください。

最新情報は
こちらから

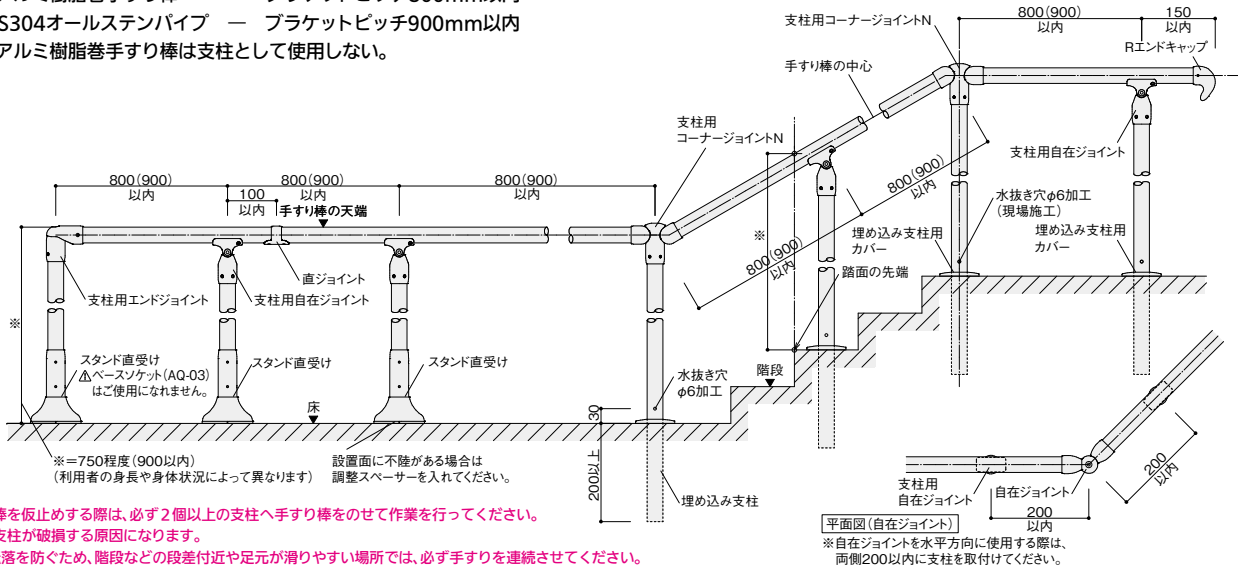


手すりの取付方法 支柱

(単位:mm) ※ ()内寸法はSUS304オールステンパイプを示す。

- ※印の手すり取付け高さから支柱のパイプ長さを決めます。

- ⚠️ 32アルミ樹脂巻手すり棒 — ブラケットピッチ800mm以内
- ⚠️ SUS304オールステンパイプ — ブラケットピッチ900mm以内
- ⊘ 32アルミ樹脂巻手すり棒は支柱として使用しない。



※手すり棒を仮止めする際は、必ず2個以上の支柱へ手すり棒をのせて作業を行ってください。
ねじや支柱が破損する原因になります。
※転倒・転落を防ぐため、階段などの段差付近や足元が滑りやすい場所では、必ず手すりを連続させてください。

平面図(自在ジョイント)
※自在ジョイントを水平方向に使用する際は、
両側200以内に支柱を取付けてください。

バリアフリー

手すり

屋外用手すり

室内用手すり

トイレ用手すり

浴室用手すり

据置き手すり

手すり以外の商品

感染症対策

玄関

階段・廊下

トイレ

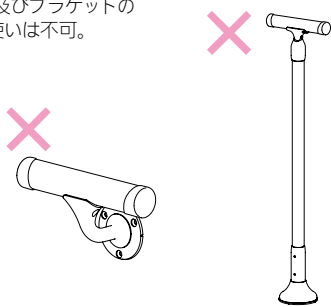
浴室・洗面所

寝室・居間

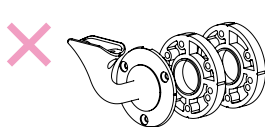
屋外

注意すべき使用例

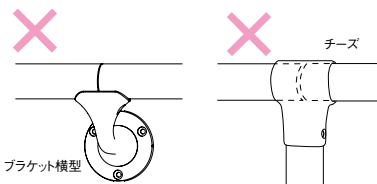
- ⊘ 支柱及びブラケットの1個使いは不可。



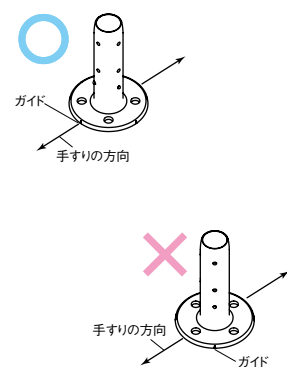
- ⊘ スペーサーの複数枚使い不可。



- ⚠️ ブラケット位置でのジョイントに注意。



- ⚠️ 手すりの方向とスタンド直受けのガイド位置に注意。



バリアフリー

金物

接着・テープ・

清掃・補修

水まわり

防犯

耐震・防災

収納・内装

ペット用品

建築資材

道具・工具

お役立ち

コーナー

豆知識

ご利用方法